

Montagehandleiding en gebruiksaanwijzing

Berlijn



Elektrische hanghaard met afstandsbediening

Belangrijk:

Lees deze montagehandleiding en gebruiksaanwijzing zorgvuldig door, voordat u de haard plaatst en in gebruik neemt.

De handleiding moet bij de elektrische haard worden bewaard. In geval van verkoop aan derden moet deze handleiding worden meegeleverd.

In geval van onjuist gebruik of het niet volgen van de veiligheidsvoorschriften wordt iedere aansprakelijkheid afgewezen en zal de garantie niet van toepassing zijn.

Voor hulp of aanvullende informatie neem contact op met een erkende monteur, helpdesk of uw aankoopadres.

Belangrijke veiligheidsinstructies

Bij gebruik van de elektrische haard, moeten de voorzorgsmaatregelen altijd opgevolgd worden om het risico van brand, elektrische schokken en schade aan persoon te voorkomen. De voorzorgsmaatregelen zijn:

- De elektrische haard moet worden aangesloten op een (geaard) stopcontact. De netspanning moet overeenkomen met de elektrische haard.
- Schakel de elektrische haard pas in totdat het goed is geïnstalleerd, zoals beschreven in de handleiding.
- De elektrische haard mag niet worden gemonteerd exact onder een stopcontact.
- Plaats de elektrische haard op minstens 1 meter afstand van de meubelen, gordijnen en andere brandbare materialen.
- Laat de elektrische haard nooit branden terwijl u weg bent.
- Laat de elektrische haard nooit aangesloten op het stroomnet terwijl u weg bent.
- De elektrische haard is bedoeld voor huishoudelijk gebruik en mag niet worden gebruikt voor industriële doeleinden.
- Gebruik de elektrische haard niet met een beschadigde stekker of snoer, na een storing, na een val of op enige wijze is beschadigd. Controleer regelmatig of het snoer geen beschadigingen heeft.
- Niet gebruiken met een beschadigde snoer.
- Reparaties aan de elektrische haard mag alleen door een erkende monteur worden uitgevoerd.
- Laat het netsnoer niet draaien onder tapijten, karpetten etc.
- Zorg ervoor dat het netsnoer nooit over scherpe randen gaat of in aanraking komt met hete oppervlakten of in de knop komt.
- Als het netsnoer is beschadigd, dan moet het netsnoer worden gerepareerd door de fabrikant, erkende service center of erkende monteur.
- Dek de elektrische haard nooit af. Oververhitting is het resultaat als de haard per ongeluk wordt bedekt.
- Dompel het product nooit in water of andere vloeistoffen.
- Gebruik de elektrische haard nooit in een omgeving met een bad, een douche of zwembad.
- Gebruik de elektrische haard niet met natte handen.
- Gebruik de elektrische haard niet buiten.
- Gebruik de elektrische haard niet op of in de buurt met hete oppervlakten.
- De elektrische haard mag pas schoon gemaakt worden, als de elektrische haard is ontkoppeld van het netstroom/stopcontact. En als de elektrische haard volledig is afgekoeld.
- Maak de elektrische haard nooit schoon met agressieve schoonmaakmiddelen.
- Gebruik nooit accessoires die niet zijn aanbevolen door Livin'Flame. Het kan gevaar opleveren voor de gebruiker of schade aan de elektrische haard.
- Deze elektrische haard is niet bedoeld voor gebruik door personen (inclusief kinderen) met een lichamelijke, zintuigelijk of geestelijke beperking. Of gebrek aan ervaring of kennis, tenzij er toestemming is gegeven voor gebruik door een persoon die verantwoordelijk is voor hun veiligheid.
- Het gebruik van de haard door kinderen is verboden. Kinderen hebben toezicht nodig om ervoor te zorgen dat ze niet met de elektrische haard spelen.
- Til de elektrische haard niet op aan het voorpaneel.
- Sluit de elektrische haard niet aan op een tijdschakelaar of een stroomvoorziening die regelmatig in- en uitschakelt door een programma.
- De elektrische haard moet altijd bevestigd zijn aan een muur.

Start

- Haal de elektrische haard uit de doos.
- Verwijder alle verpakking.
- Plaats de verpakking in de doos om op te bewaren of om veilig te verwijderen.

Inhoud van de doos

- De elektrische haard
- Montagestrip
- Schroeven en pluggen
- Afstandsbediening
- Gebruiksaanwijzing
- Kieselstenen

Advies voordat u gaat monteren

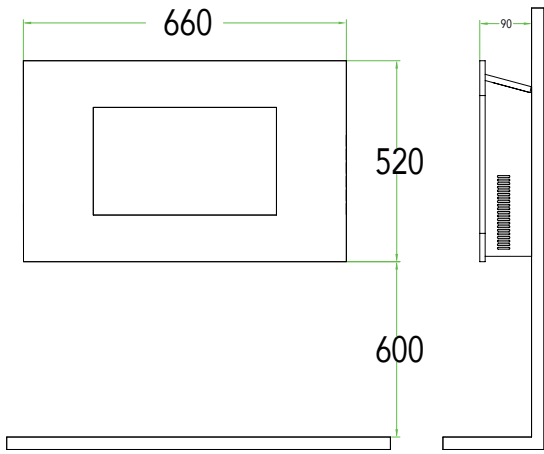
- Bewaar de originele verpakking totdat alle onderdelen zijn gecontroleerd en geteld aan de hand van de onderdelenlijst.
- Neem de elektrische haard niet in gebruik als 1 of meer onderdelen nat zijn. Laat de onderdelen onmiddellijk door een erkende monteur inspecteren en eventueel onderdelen laten vervangen.
- Kleine kinderen op afstand houden voor en tijdens het monteren. De kleine kinderen niet in aanraking laten komen met de onderdelen.
- Uw nieuwe elektrische haard kan vrijwel overal in huis worden geïnstalleerd. Echter, bij het kiezen van een locatie moeten de algemene instructies zorgvuldig worden gelezen en gevolgd. Voor het beste resultaat, installeer de elektrische haard niet in direct zonlicht.

Gereedschap

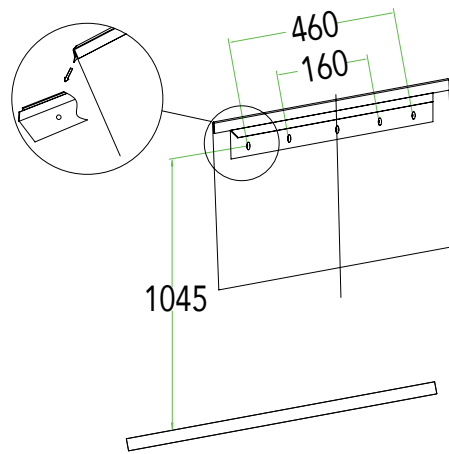
- Kruiskopschroevendraaier
- Boormachine

Installatie

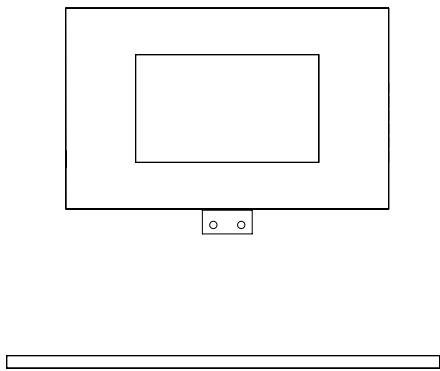
- Het is aanbevolen dat minstens 2 of meer mensen de elektrische haard installeren.
- Zet de elektrische haard pas aan nadat het apparaat goed is aangesloten en de instructies volledig zijn gelezen.
- Let op, voordat het apparaat aan de muur wordt geïnstalleerd dat er geen verborgen kabels worden beschadigd.
- De elektrische haard moet in de buurt worden geplaatst bij een geschikt stopcontact. Het stopcontact moet gemakkelijk toegankelijk zijn.
- Voor een optimale weergave van het vlammen spel van de elektrische haard moet de haard geplaatst worden op een hoogte van 600 mm vanaf de onderzijde van de elektrische haard tot aan de vloer.
- De elektrische haard is ontworpen om permanent bevestigd te worden aan de muur op een minimale hoogte van 300mm vanaf de onderzijde van de elektrische haard. De montagestrip moet horizontaal worden bevestigd. De kabel moet geleid worden naar de rechter onderzijde van de elektrische haard.
- Voor een optimale weergave, markeer de positie van de 4 schroeven op de muur. Zie afbeelding 2 voor de aanbevolen afmetingen. Boor de gaten in de muur met een boormachine.
- Bevestig de montagestrip met behulp van pluggen en de bijgeleverde schroeven.
- Til de elektrische haard op zodat de rand aan de achterzijde van de kachel vastklikt aan de montagestrip aan de muur. Zorg ervoor dat de elektrische haard centraal komt te hangen.
- Markeer de positie van de onderste gaten, zie afbeelding 3. Zorg dat de bevestigingsbeugel omhoog gedraaid staat en verwijder de elektrische haard.
- Boor de gaten en plaats de pluggen in de gaten.
- Hang de elektrische haard aan de montagestrip en draai de onderste bevestigingsbeugel weer naar beneden en gebruik de aanbevolen schroef om elektrische haard permanent vast te stellen.
- Leg de kieselstenen langs de lichtunit in gewenste positie.
- Plaats het glaspaneel aan de voorzijde. Het glaspaneel moet haken in de sleuven aan de linker- en rechterzijde, zie afbeelding 4.



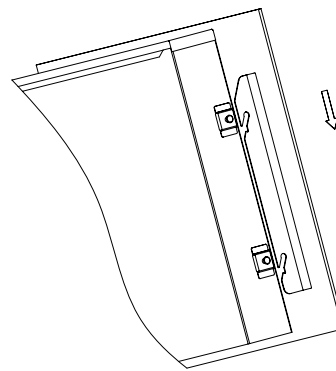
Afbeelding 1



Afbeelding 2



Afbeelding 3



Afbeelding 4

Gebruiksaanwijzing

De elektrische haard kan worden bediend door de schakelaars aan de linkerzijde van de elektrische haard of met de meegeleverde afstandsbediening.

Zodra de elektrische haard is aangesloten op een geaard stopcontact, kan de Aan/Uit schakelaar worden ingeschakeld.

Gebruiksaanwijzing handmatige bediening

- Standby schakelaar: De standby-schakelaar moet allereerst worden ingeschakeld.
- Handmatige Aan/Uit schakelaar: Druk eenmaal op de O/I knop om de elektrische haard aan te schakelen. Als de O/I knop is ingedrukt zal het vlammen te zien zijn. Een rood lampje zal oplichten, om aan te geven dat de elektrische haard is ingeschakeld. Druk op de O/I knop gedurende 3 seconden om de dimmer modus te activeren.
- Knop 900W: Druk eenmaal op de knop 900W voor warmte instellingen van 900W en druk nogmaals om de warmte instellingen uit te schakelen.
- Knop 1800W: Druk eenmaal op de knop 1800W voor warmte instellingen van 1800W en druk nogmaals om de warmte instellingen uit te schakelen.

Gebruiksaanwijzing afstandsbediening

- Zorg ervoor dat de batterijen correct zijn geïnstalleerd op de afstandsbediening.
- Het effectieve bereik van de afstandsbediening is tot 4 meter.
- De standby-schakelaar moet ingeschakeld zijn om de afstandsbediening te kunnen gebruiken. De standby-schakelaar is te vinden aan de rechterbovenzijde van de elektrische haard.
- Het duurt even voordat de ontvanger reageert op de afstandsbediening. Druk de knoppen op de afstandsbediening niet meer in dan 1 keer in 2 seconden.
- Power On/Off toets: Druk eenmaal op de Power knop om de elektrische haard in te schakelen. Druk nogmaals op de Power knop om de elektrische haard uit te schakelen.
- Knop 900W: Druk op de afstandsbediening eenmaal op de knop 900W voor warmte instellingen van 900W en druk nogmaals om de warmte instellingen uit te schakelen.
- Knop 1800W: Druk op de afstandsbediening eenmaal op de knop 1800 W voor warmte instellingen van 1800W en druk nogmaals om de warmte instellingen uit te schakelen.
- Dimmer modus: Druk op de dimmer knop voor het gebruik van de dimmer-modus.

Veiligheidssysteem

- De elektrische haard is uitgerust met een veiligheidssysteem (warmtebeveiliging), die zal aanslaan als de elektrische haard oververhit raakt. Om veiligheidsredenen zal het vlammen niet automatisch worden gereset.
- Om de elektrische haard te resetten, haal de stekker uit het stopcontact gedurende 15 minuten. Sluit de stekker aan op het in het stopcontact en schakel de elektrische haard aan.
- Het oplossen van problemen:

Symptoom

1. Geen bediening/geen ventilator.
2. Geen vlammen te zien.

Oplossing

1. Controleer voor de zekerheid het veiligheidssysteem (warmtebeveiliging).
2. Controleer of het lampje vervangen moet worden.

Onderhoud

Waarschuwing: Voordat onderhoud en/of het schoonmaken aan de buitenzijde van de elektrische haard, moet de stekker uit het stopcontact worden gehaald. De elektrische haard even laten afkoelen. Raak de elektrische haard nooit aan met natte handen of in contact komen met water.

Reiniging van de elektrische haard

U kunt de buitenkant van de open haard met een zachte, vochtige, niet-pluizende doek. Gebruik geen schoonmaakmiddelen of gepolijste producten. Voor het verwijderen van vingerafdrukken of andere vlekken op de voorzijde glazen paneel, gebruik dan een zachte, vochtige, pluivrije doek met een goede kwaliteit huishoudelijke glasreiniger. De voorste ruit moeten altijd volledig worden gedroogd met een schone, niet-pluizende doek of papieren handdoek.

Let op: Gebruik geen schuurmiddelen op het glazen paneel. Spuit geen vloeistoffen direct op elk oppervlak van het toestel.

Waarschuwing: een erkende monteur moet ander onderhoud uitvoeren.

Garantie

U heeft 2 jaar garantie op uw elektrische hanghaard na moment van aankoop. In het geval van een fabricagefout, neem contact op met de winkel waar u de elektrische hanghaard heeft gekocht. Garantie wordt uitsluitend verleend op een erkende fabricagefout in combinatie met een geldige aankoopnota.

Schade ontstaan door installatie worden niet vergoed.

De fabrikant kan niet aansprakelijk worden gesteld voor directe of indirecte gevolgschade, zowel ten opzichte van personen of eigendommen.

De garantie komt te vervallen indien een gebrek is ontstaan als gevolg van of voortvloeit uit onoordeelkundig of oneigenlijk gebruik daarvan of gebruik na de houdbaarheidsdatum, onjuiste opslag of onderhoud.

Technische specificaties

Voeding: 220V-240V~ 50Hz
Vermogen: 900W - 1800W
Afmeting: 520mm H x 660mm B x 95mm D
Verlichting: LED System



Assembly instructions and operating manual

Berlijn



Electric wall mount fireplace with remote

Important:

Please read the instructions and manual carefully before installation or use of the electric fire and retained for future reference.

This manual is part of the device and should be stored with it. In case of sale to a third party, these instructions for use should be supplied with the product.

Liability will not be accepted and the warrant shall not apply in cases of improper use or failure to follow the safety instructions.

For assistance or additional information, contact a qualified technician, help desk, or sales address.

Important safety instructions

When using this electrical appliance, basic precautions should be followed to reduce the risk of fire, electric shock, and injury to person, including the following:

- This heater must be used on an AC supply only and the voltage marked on the heater must correspond to the supply voltage.
- Do not switch the appliance on until it properly installed as described in this manual.
- The heater must not be located immediately below a socket outlet.
- Keep furniture, curtains and other flammable material at least 1 meter away from the appliance.
- Do not leave the appliance unattended during use.
- Do not leave the appliance unattended whilst connected to the mains supply.
- This appliance is intended for household use and should not be used for industrial purposes.
- Do not operate this appliance with a damaged plug or cord, after a malfunction or after being dropped or damaged in any way. From time to time, check the cord for damage. Never use the appliance if the cord or any part of the appliance shows signs of damage.
- Do not operate with a damaged cord.
- Repairs to electrical appliances should only be performed by a qualified electrician. Improper repairs may place the user at serious risk.
- Do not run the mains cable under carpets, rugs etc.
- Do not allow the mains cable to hang over sharp edges or come into contact with hot surfaces.
- If the cord is damaged, unplug the electric fireplace to be repaired by the manufacturer or authorized service center or qualified technician
- Do not cover or obstruct the heater in any way. Overheating will result if it is accidentally covered.
- Never immerse the product in water or any other liquids.
- Do not use this heater in the immediate surroundings of a bath, a shower or a swimming pool.
- Do not use if you have wet hands.
- Never use the electric fireplace outdoors.
- Never use the electric fireplace on or near hot surfaces.
- Before cleaning the appliance, ensure it is unplugged from the power and that it is completely cooled.
- Do not clean the appliance with abrasive chemicals.
- Never use accessories that are not recommended or supplied by the manufacturer. It could cause danger to the user or damage to the appliance.
- Never use accessories that are not recommended by Livin'Flame. It could cause danger to the user or damage to the appliance.
- This appliance is not intended for use by persons (including children) with reduced physical, sensory or mental capabilities, or lack of experience and knowledge unless they have been given supervision or instruction concerning use of the appliance by a person responsible for their safety. Children should be supervised to ensure that they do not play with the appliance.
- Do not lift the appliance by the front panel.
- Do not connect the electric fireplace on a timer or a power supply that regularly switch on and off by a program.
- The electric fireplace has to be fixed always to a wall.

Getting started

- Remove the appliance from the box.
- Remove any packaging from the product.
- Place the packaging inside the box and either store or dispose of safely.

Contents of Carton

- Electric wall mount fireplace
- Wall fixing bracket
- Fixing screws and wall plugs
- Remote control
- Instruction Manual
- Pebbles

Helpful Advice Before Fitting

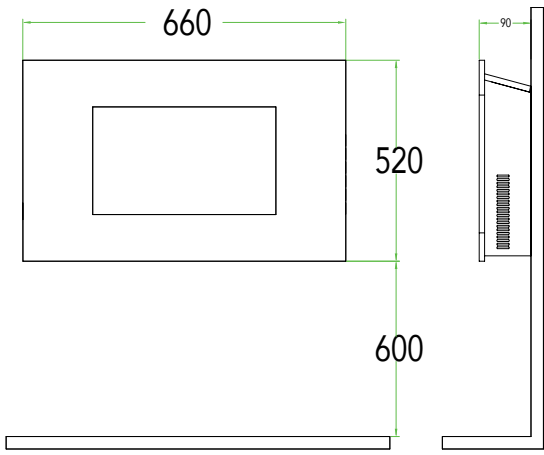
- Please retain all packaging until you have checked and counted all the parts and the contents of the fixing pack against the parts list.
- Do not use this appliance if any part has been under water. Immediately call a qualified service technician to inspect and to replace any part of the electrical system if necessary.
- Keep little children away before and during installation. Be aware that the little children do not be in contact with the parts.
- The electric fireplace can be installed almost anywhere in your home. Please, read and follow the instructions carefully by choosing a location. For the best result, install the electric fireplace not in direct sunlight.

Tools required

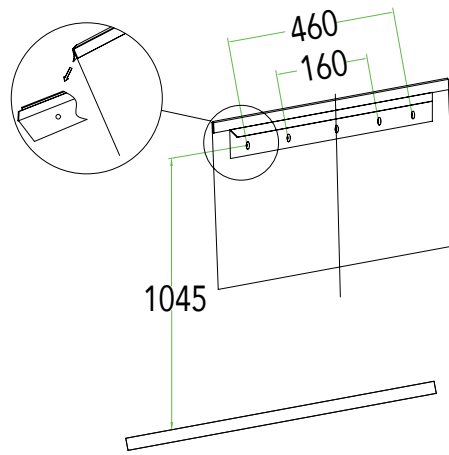
- Magnetic Phillips Screw Driver
- Rotary hammer

Installation

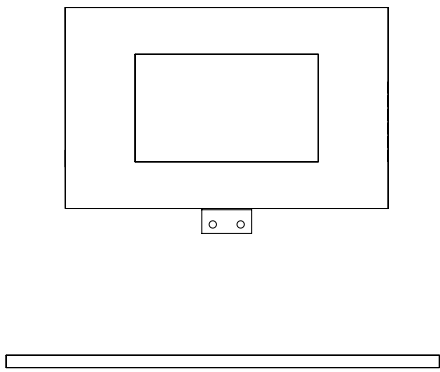
- It's recommended at least 2 or more people install the fireplace.
- Do not switch the appliance on until it properly installed as described in this manual.
- Please note that before the electric fireplace will be installed on the wall, care must be taken not to damage concealed cables.
- The electric fireplace should be located close to a suitable mains socket to enable connection. The electrical socket must be easily accessible to allow disconnection.
- A height of 600mm from bottom of heater to floor is recommended for optimum viewing of fuel bed.
- This appliance is designed to be permanently fixed to a wall at a minimum height of 300mm. The wall bracket must be fitted horizontally and the cable routed to the bottom right of the heater.
- For optimum viewing, mark the top four screws fixing positions on wall in accordance with the recommend fixing dimensions, see Picture 2. Drill holes with a screw driver.
- Fix the wall bracket using that the plug and screws provided.
- Carefully lift the heater up ensuring that the top rear ledge of heater engages the wall bracket (see Picture 2 in circle) and is sitting centrally.
- Gently bring the heater level with the wall.
- Mark the bottom holes position, see Picture 3, remove the heater ensuring that the bottom fixing bracket is rotated up.
- Drill and fit wall plug.
- Refit the heater to the wall fixing bracket and rotate the bottom fixing bracket down again and use the screw provided to permanently fix the heater in place.
- Unpack the pebbles from the bag and place them along the light unit in the desired position.



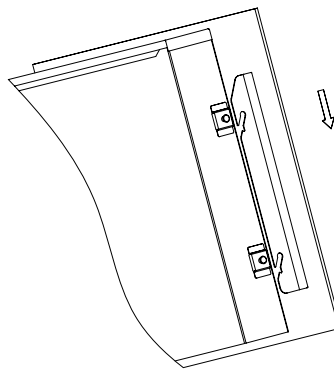
Picture 1



Picture 2



Picture 3



Picture 4

Operating instructions

This appliance can be operated by both remote control and manual button. Once the unit has been properly connected to an earthed electrical outlet, turn on the main switch located on the left hand side of the appliance.

Operating by Manual Button

- Button standby: The standby switch located at the top right hand side of the fire must be first switch on.
- Manual on/off switch: Press once the O/I button to turn on the appliance and fire effect. A red indicator light will appear to indicate that the function is 'on'. Press the O/I button for 3 seconds this will operate the dimmer mode.
- Button 900W: Press once the 900W button for the low heat settings, press twice to switch off the heat setting.
- Button 1800W: Press once the 1800W button for the high heat settings, press twice to switch off the heat setting.

Operating by Remote Handset

- Make sure the battery are installed properly in the remote control.
- The effective range of the remote control is up to 4 meters or 13 feet.
- It takes some time for the receiver to respond to the transmitter. Do not press the buttons more than once within two seconds for correct operation.
- Button standby: The standby switch located at the top right hand side of the fire must be first switch on.
- Power On/Off button: Press once the button On/Off on the remote control this turns On/Off the appliance and fire effect.
- Button 900W: Press once the 900W button for the low heat settings, press twice to switch off the heat setting.
- Button 1800W: Press once the 1800W button for the high heat settings, press twice to switch off the heat setting.
- Button dimmer: Press the dimmer button for operate the dimmer mode.

Safety Cut-Off

- This appliance is fitted with a safety cut-off which will operate if the fire overheats (eg. due to blocked air vents). For safety reasons, the fire will not automatically reset.
- To reset the appliance, disconnect the appliance from the mains supply for at least 15 minutes. Reconnect the supply to the mains and switch on the appliance.
- Troubleshooting:

Symptom

1. No operation/no fan.
2. No fire effect light.

Solution

1. Check for safety cut-off operation.
2. Check the bulb by replacement.

Maintenance

Warning: Before any maintenance and/or cleaning the exterior of the fireplace, disconnect the unit from the power supply and leave until cooled off.

Cleaning the fireplace

You can clean the exterior of the fireplace with a soft, damp, lint-free cloth. Do not use cleaning or polishing products. To remove fingerprints or other remarks on the front glass panel, use a soft, damp, lint-free cloth with a good quality household glass cleaner. The front glass panel should always be completely dried with a clean, lint-free cloth or paper towel.

Caution: Do not use abrasive cleaners on the glass panel. Do not spray liquids directly onto any surface of the unit.

Warning: An authorized service representative should perform any other servicing.

Warranty

Your fireplace has two year warranty against manufacturing defect, beginning at the date of purchase. In case of a problem, contact the store that it sold to you.

Warranty will be honored when you present a dated invoice and is strictly limited to recognized faulty part.

Installation costs cannot, under any circumstance, be reimbursed for damages.

The manufacturer can't be held responsible for direct or indirect defect consequences, either towards person or property.

The warranty will be voided if the fireplace was misused or used for other purpose than what they were built for. The warranty will also be voided in case of deterioration or accident that occur following neglect, bad supervision or form altered parts.

Technical specifications

Voltage: 220V-240V~ 50Hz
Total Watts: 900W - 1800W
Dimension: 520mm H x 660mm W x 95mm D
Illumination: LED System



Montageanleitung und Gebrauchsanweisung

Berlijn



Hängende elektrisches feuer mit Fernbedienung

Wichtig:

Lesen Sie sich diese Montageanleitung und Gebrauchsanweisung sorgfältig durch, ehe Sie den Kamin installieren und in Gebrauch nehmen.

Die Anleitung muss in unmittelbarer Nähe des Elektrokamin aufbewahrt werden. Beim Weiterverkauf muss diese Anleitung mitgeliefert werden.

Bei nicht bestimmungsgemäßem Gebrauch oder Nichtbeachtung der Sicherheitsvorschriften ist jegliche Haftung ausgeschlossen und kann kein Anspruch auf Garantie gemacht werden.

Wenn Sie Hilfe oder weitere Informationen benötigen, wenden Sie sich bitte an einen anerkannten Servicetechniker, das Helpdesk oder Ihre Verkaufsstelle.

Wichtige Sicherheitsvorschriften

Beim Gebrauch des Elektrokamins müssen die Sicherheitsmaßnahmen immer eingehalten werden, um Brand, Stromschlägen und Personenschäden vorzubeugen. Diese Sicherheitsmaßnahmen sind:

- Der Elektrokamin muss an eine (geerdete) Steckdose angeschlossen werden. Die Netzspannung muss der für den Elektrokamin geltenden Netzspannung entsprechen.
- Der Elektrokamin darf erst dann eingeschaltet werden, wenn er wie in der Anleitung beschrieben richtig installiert ist.
- Der Elektrokamin darf nicht genau unter einer Steckdose montiert werden.
- Zwischen dem Elektrokamin und Möbeln, Gardinen und anderem brennbarem Material muss ein Abstand von mindestens 1 m eingehalten werden.
- Lassen Sie den Elektrokamin nie unbeaufsichtigt brennen.
- Lassen Sie den Elektrokamin nie unbeaufsichtigt an das Stromnetz angeschlossen zurück.
- Der Elektrokamin ist für den häuslichen Gebrauch bestimmt und darf nicht zu industriellen Zwecken verwendet werden.
- Bei beschädigtem Stecker oder Kabel, nach einer Störung, nach einem Fall oder bei irgendwelchen Schäden am Gerät darf der Elektrokamin nicht verwendet werden. Überprüfen Sie das Kabel regelmäßig auf Beschädigungen.
- Wenn das Kabel beschädigt ist, darf der Kamin nicht verwendet werden.
- Reparaturen am Elektrokamin dürfen nur von einem anerkannten Servicetechniker durchgeführt werden.
- Lassen Sie das Netzkabel nicht verdreht unter Teppichen, Teppichböden usw. hindurch laufen.
- Das Netzkabel darf nie über scharfe Kanten laufen, mit heißen Oberflächen in Kontakt kommen oder verknotet sein.
- Wenn das Netzkabel beschädigt ist, muss es vom Hersteller, einem anerkannten Servicezentrum oder einem anerkannten Servicetechniker repariert werden.
- Decken Sie den Elektrokamin nie ab. Wenn der Kamin versehentlich bedeckt wird, führt dies zu Überhitzung.
- Tauchen Sie das Gerät nie in Wasser oder anderen Flüssigkeiten unter.
- Der Elektrokamin darf nie in einer Umgebung mit einer Badewanne, Dusche oder einem Schwimmbad verwendet werden.
- Der Elektrokamin darf nie mit nassen Händen verwendet werden.
- Der Elektrokamin darf nicht im Freien verwendet werden.
- Der Elektrokamin darf nicht auf oder in der Nähe von heißen Oberflächen verwendet werden.
- Bevor der Elektrokamin gereinigt werden darf, muss er erst vom Stromnetz bzw. von der Steckdose getrennt werden. Außerdem muss er erst völlig ausgekühlt sein.
- Reinigen Sie den Elektrokamin nie mit aggressiven Reinigungsmitteln.
- Verwenden Sie kein Zubehör, das nicht von Livin'Flame empfohlen wird. Dies kann für den Benutzer des Elektrokamins gefährlich sein oder Schäden am Kamin verursachen.
- Dieser Elektrokamin ist nicht für den Gebrauch durch Personen (einschließlich Kindern) mit einer körperlichen, sensorischen oder geistigen Behinderung oder fehlenden Erfahrungen und/oder Kenntnissen gedacht, außer wenn eine Person, die für ihre Sicherheit verantwortlich ist, ihre Zustimmung dazu erteilt hat.
- Es ist verboten, den Kamin von Kindern benutzen zu lassen. Kinder müssen beaufsichtigt werden, um sicherzustellen, dass sie nicht mit dem Elektrokamin spielen.
- Heben Sie den Elektrokamin nicht am Frontpaneel an.
- Der Elektrokamin darf nicht an eine Zeitschaltuhr oder eine Stromquelle, die regelmäßig mittels eines Programms ein- und ausgeschaltet wird, angeschlossen werden.
- Der Elektrokamin muss immer an einer Wand befestigt sein.

Vorbereitung

- Nehmen Sie den Elektrokamin aus dem Karton.
- Entfernen Sie das gesamte Verpackungsmaterial.
- Legen Sie das Verpackungsmaterial zum Aufbewahren oder späteren sicheren Entsorgen in den Karton.

Inhalt des Kartons

- Elektrokamin
- Montageleiste
- Schrauben und Dübel
- Fernbedienung
- Gebrauchsanweisung
- Kieselsteine

Hinweise vor Beginn der Montage

- Bewahren Sie die Originalverpackung auf, bis Sie alle Teile anhand der Teileliste überprüft und gezählt haben.
- Nehmen Sie den Elektrokamin nicht in Gebrauch, wenn ein oder mehrere Teile nass sind. Lassen Sie die betreffenden Teile unverzüglich von einem anerkannten Servicetechniker überprüfen und eventuell ersetzen.
- Lassen Sie kleine Kinder vor und während der Montage nicht in die Nähe kommen. Lassen Sie kleine Kinder nicht mit den Teilen in Berührung kommen.
- Ihr neuer Elektrokamin kann fast überall im Haus installiert werden. Bei der Auswahl des Standorts müssen jedoch die allgemeinen Anweisungen sorgfältig gelesen und befolgt werden. Das beste Ergebnis wird erzielt, wenn Sie den Elektrokamin nicht direkt in die Sonne hängen.

Werkzeug

- Kreuzschlitzschraubendreher
- Bohrmaschine

Installation

- Der Elektrokamin wird am besten von mindestens zwei Personen montiert.
- Schalten Sie den Elektrokamin erst ein, nachdem er ordnungsgemäß angeschlossen wurde und Sie sich die Anweisungen genau durchgelesen haben.
- Achten Sie vor Installation des Geräts an der Wand darauf, dass keine verborgenen Kabel beschädigt werden können.
- Der Elektrokamin muss in der Nähe einer geeigneten Steckdose aufgehängt werden. Die Steckdose muss leicht zugänglich sein.
- Für eine optimale Wiedergabe des Flammenspiels des Elektrokamins muss der Kamin in einer Höhe von 600 mm ab der Kaminunterkante bis zum Boden aufgehängt werden.
- Der Elektrokamin wurde zur permanenten Befestigung an einer Wand in einer Höhe von mindestens 300 mm ab der Kaminunterkante entworfen. Die Montageleiste muss waagrecht angebracht werden. Das Kabel muss zur rechten unteren Seite des Elektrokamins geführt werden.
- Markieren Sie die Positionen für die vier Schrauben auf der Wand, die eine optimale Wiedergabe gewährleisten. Siehe Abbildung 2 für die empfohlenen Maße. Bohren Sie die Löcher mit einer Bohrmaschine in die Wand.
- Befestigen Sie die Montageleiste mithilfe der Dübel und der mitgelieferten Schrauben.
- Heben Sie den Elektrokamin an, sodass der Rand auf der Rückseite des Kamins an der Montageleiste an der Wand einrastet. Achten Sie darauf, dass der Elektrokamin mittig hängt.
- Markieren Sie die Positionen für die unteren Bohrungen, siehe Abbildung 3. Stellen Sie sicher, dass der Befestigungsbügel nach oben gedreht ist, und entfernen Sie den Elektrokamin.
- Bohren Sie die Löcher und stecken Sie die Dübel in die Löcher.
- Hängen Sie den Elektrokamin an der Montageleiste auf und drehen Sie den unteren Befestigungsbügel wieder nach unten. Verwenden Sie die empfohlene Schraube, um dem Elektrokamin permanent zu fixieren.
- Legen Sie die Kieselsteine nach Belieben an der Lichteinheit entlang.
- Bringen Sie das Glaspaneel auf der Vorderseite an. Das Glaspaneel muss in die Nute auf der linken und rechten Seite fallen, siehe Abbildung 4.

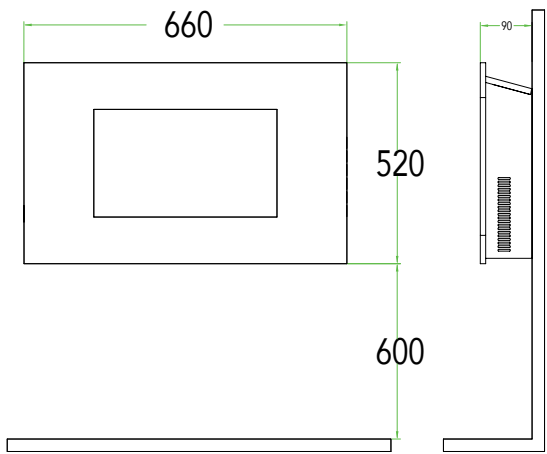


Abbildung 1

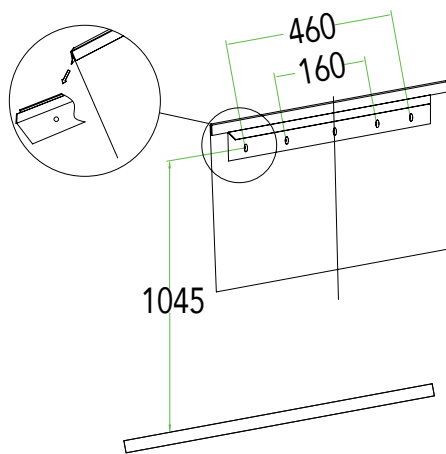


Abbildung 2

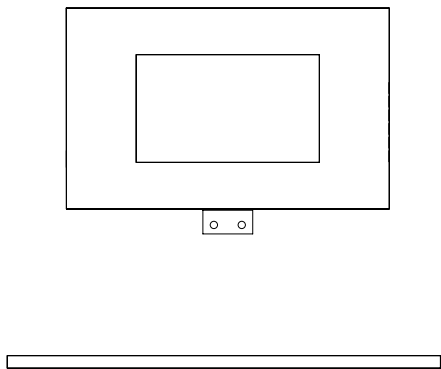


Abbildung 3

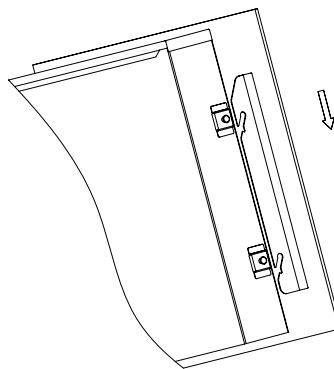


Abbildung 4

Gebrauchsanweisung

Der Elektrokamin kann mittels der Schalter rechts oben dem Kamin oder mit der mitgelieferten Fernbedienung bedient werden.

Sobald der Elektrokamin an eine geerdete Steckdose angeschlossen ist, kann der Ein/Aus-Schalter betätigt werden.

Gebrauchsanweisung zur Handbedienung

- Knopf Standby: Die Schalter befinden sich rechts oben auf dem Elektrokamin. Zuerst muss der Standby-Schalter eingeschaltet werden.
- Manueller Ein/Aus-Schalter: Drücken Sie einmal auf die O/I-Taste, um den Elektrokamin einzuschalten. Wenn die O/I-Taste eingedrückt ist, ist das Flammenspiel zu sehen. Eine rot leuchtende Lampe zeigt an, dass der Elektrokamin eingeschaltet ist. Drücken Sie 3 Sekunden lang auf die O/I-Taste, um den Dimmermodus zu aktivieren.
- Knopf 900W: Drücken Sie einmal auf die Taste 900W, um die Wärmeeinstellung 900 W zu aktivieren. Bei erneuter Betätigung wird die Wärmeeinstellung wieder deaktiviert.
- Knopf 1800W: Drücken Sie einmal auf die Taste 1800W, um die Wärmeeinstellung 1800 W zu aktivieren. Bei erneuter Betätigung wird die Wärmeeinstellung wieder deaktiviert.

Gebrauchsanweisung zur Fernbedienung

- Stellen Sie sicher, dass die Batterien richtig in die Fernbedienung eingesetzt wurden.
- Der effektive Bereich der Fernbedienung beträgt bis zu 4 m.
- Um die Fernbedienung verwenden zu können, muss der Standby-Schalter eingeschaltet sein. Der Standby-Schalter befindet sich rechts oben auf dem Elektrokamin.
- Es dauert eine Weile, bis der Empfänger auf die Fernbedienung reagiert. Betätigen Sie die Tasten auf der Fernbedienung nicht öfter als einmal pro 2 Sekunden.
- Taste Power On/Off: Drücken Sie einmal auf die Taste On/Off auf der Fernbedienung.
- Knopf 900W: Drücken Sie auf der Fernbedienung einmal auf die Taste 900W, um die Wärmeeinstellung 900 W zu aktivieren. Bei erneuter Betätigung wird die Wärmeeinstellung wieder deaktiviert.
- Knopf 1800W: Drücken Sie auf der Fernbedienung einmal auf die Taste 1800W, um die Wärmeeinstellung 1800 W zu aktivieren. Bei erneuter Betätigung wird die Wärmeeinstellung wieder deaktiviert.
- Knopf Dimmer: Drücken Sie zur Aktivierung des Dimmermodus auf die Dimmertaste.

Sicherheitssystem

- Der Elektrokamin ist mit einem Sicherheitssystem (Wärmesicherung) ausgestattet, die bei Überhitzung des Kamins anspricht. Aus Sicherheitsgründen wird das Flammenspiel nicht automatisch zurückgesetzt.
- Ziehen Sie zum Zurücksetzen des Elektrokamins den Stecker für 15 Minuten aus der Steckdose. Stecken Sie den Stecker wieder in die Steckdose und schalten Sie den Elektrokamin ein.
- Fehlerbehebung:

Symptom

1. Keine Bedienung/kein Gebläse
2. Kein Flammenspiel

Lösung

1. Überprüfen Sie vorsichtshalber das Sicherheitssystem (Wärmesicherung)
2. Kontrollieren Sie, ob die Lampe ersetzt werden muss.

Pflege

Achtung: Bevor Sie die Außenseite des Elektrokamins pflegen und/oder reinigen, müssen Sie den Stecker aus der Steckdose ziehen. Lassen Sie den Elektrokamin kurz abkühlen. Berühren Sie den Elektrokamin nie mit nassen Händen und lassen Sie ihn nicht in Kontakt mit Wasser kommen.

Reinigung des Elektrokamins

Die Außenseite des Kamins kann mit einem weichen, feuchten, fusselfreien Tuch gereinigt werden. Verwenden Sie keine Reinigungs- oder Poliermittel. Verwenden Sie zum Entfernen von Fingerabdrücken oder andere Flecken vorne auf dem Glaspaneel ein weiches, feuchtes, fusselfreies Tuch mit einem Haushaltsglasreiniger guter Qualität. Die Frontscheibe muss immer ganz mit einem sauberen, fusselfreien Tuch oder einem Papiertuch abgetrocknet werden.

Hinweis: Verwenden Sie keine Scheuermittel auf dem Glaspaneel. Sprühen Sie keine Flüssigkeiten direkt auf die Oberflächen des Geräts.

Achtung: Andere Wartungsarbeiten müssen von einem anerkannten Servicetechniker durchgeführt werden.

Garantie

Auf der Elektrokamin wird eine Garantie von zwei Jahren ab Kaufdatum gewährt.

Nehmen Sie im Fall eines Herstellungsfehlers Kontakt mit der Verkaufsstelle der Elektrokamin auf.

Garantieansprüche können ausschließlich im Fall eines anerkannten Herstellungsfehlers und unter Vorlage des Kaufbelegs geltend gemacht werden.

Als Folge der Installation entstandene Schäden werden nicht vergütet.

Der Hersteller haftet in keinem Fall für unmittelbare oder mittelbare Folgeschäden, weder in Bezug auf Personen noch auf Eigentümer.

Bei Mängeln, die als Folge von oder anderweitig durch unsachkundigen oder unsachgemäßen Gebrauch entstehen, bei Gebrauch nach Verstreichen des Haltbarkeitsdatums, falscher Lagerung oder Wartung verfällt die Garantie.

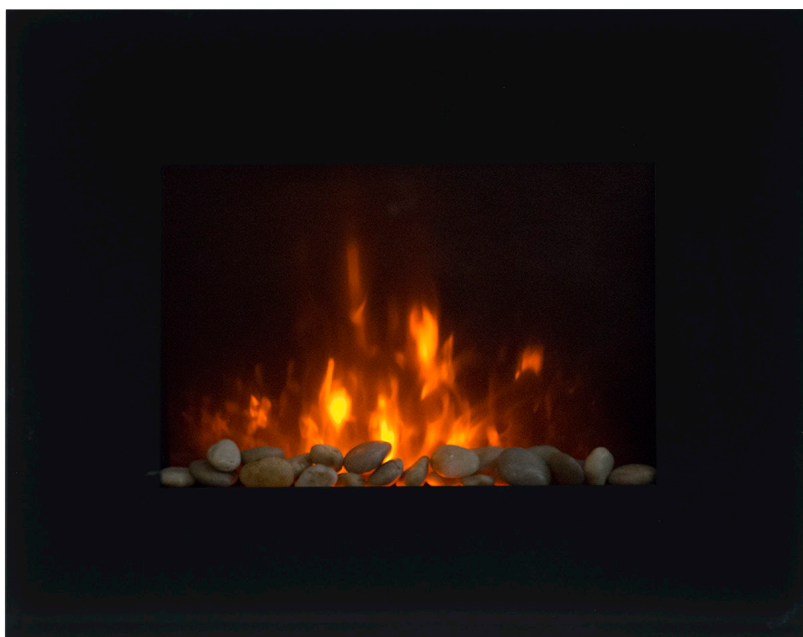
Technische Daten

Versorgung:	220–240 V, ~ 50Hz
Leistung:	900W - 1800 W
Größe:	520mm H x 660mm B x 95mm T
Beleuchtung:	LED System



Manuel de montage et mode d'emploi

Berlijn



Cheminée murale électrique avec commande à distance

Important:

Veuillez lire attentivement l'ensemble du présent manuel de montage et mode d'emploi avant d'installer le foyer et de le mettre en service.

Le manuel doit être conservé à proximité de le foyer électrique. En cas de vente à des tiers, le manuel doit être également fourni.

En cas d'utilisation incorrecte ou de non-respect des consignes de sécurité, toute responsabilité est rejetée et la garantie ne sera pas applicable.

Pour une assistance ou des informations complémentaires, veuillez contacter un monteur agréé, le centre d'assistance ou votre adresse d'achat.

Consignes de sécurité importantes

En cas d'utilisation du foyer électrique, des mesures de précaution doivent toujours être prises pour éviter les risques d'incendie, d'électrocution et de préjudices à des personnes. Ces mesures de précaution sont:

- Le foyer électrique doit être connecté sur une prise de courant murale (mise à la terre). La tension sur le réseau doit correspondre à celle requise par le foyer électrique.
- Ne branchez le foyer électrique que lorsqu'il est bien installé, tel que décrit dans le présent manuel.
- Le foyer électrique ne peut être monté juste en dessous d'une prise de courant murale.
- Placez le foyer électrique à une distance d'au moins 1 mètre des meubles, rideaux et autres matériaux inflammables.
- Ne laissez jamais le foyer électrique allumé lorsque vous êtes absent.
- Ne laissez jamais le foyer électrique branché sur le réseau électrique lorsque vous êtes absent.
- Le foyer électrique est conçu pour un usage domestique et ne doit pas être utilisé à des fins industrielles.
- N'utilisez pas le foyer électrique avec une prise ou un cordon électrique endommagé, après une panne, après une chute ou lorsqu'il a été endommagé d'une quelconque façon. Contrôlez régulièrement si le cordon électrique ne présente aucun endommagement.
- N'utilisez pas le foyer avec un cordon électrique endommagé.
- Seul un monteur agréé peut exécuter des réparations sur le foyer électrique.
- Ne faites pas passer le cordon électrique sous des tapis, carpettes, etc.
- Veillez à ce que le cordon électrique ne passe jamais sur des bords tranchants ou n'entre jamais en contact avec des surfaces chaudes ni ne s'emmêle.
- Si le cordon électrique est endommagé, il doit être réparé par le fabricant, un centre de service agréé ou un monteur agréé.
- Ne recouvrez jamais le foyer électrique. Recouvrir par mégarde le foyer aura pour résultat une surchauffe de ce dernier.
- Ne plongez jamais le produit dans l'eau ou dans d'autres liquides.
- N'utilisez jamais le foyer électrique dans un environnement comprenant un bain, une douche ou une piscine.
- N'utilisez pas le foyer électrique avec des mains humides.
- N'utilisez pas le foyer électrique à l'extérieur.
- N'utilisez pas le foyer électrique sur ou à proximité de surfaces chaudes.
- Le foyer électrique ne peut être nettoyé que lorsqu'il est déconnecté du réseau électrique/de la prise de courant et lorsque le foyer électrique est entièrement refroidi.
- Ne nettoyez jamais le foyer électrique avec des détergents mordants.
- N'utilisez jamais d'accessoires qui ne soient recommandés par Livin'Flame. Il pourrait en résulter un danger pour l'utilisateur ou des dommages au foyer électrique.
- Ce foyer électrique n'est pas conçu pour être utilisé par des personnes (y compris des enfants) présentant une limite physique, sensorielle ou intellectuelle ou encore un manque d'expérience ou de connaissances, si ce n'est avec l'autorisation d'une personne qui est responsable de leur sécurité.
- L'utilisation du foyer par des enfants est interdite. Les enfants doivent être surveillés afin de s'assurer qu'ils ne jouent pas avec le foyer électrique.
- Ne soulevez pas le foyer électrique par le panneau avant.
- Ne branchez pas le foyer électrique sur un temporisateur ou un dispositif électrique qui s'allume et s'éteint régulièrement via un programme.
- Le foyer électrique doit toujours être fixé à un mur.

Démarrage

- Sortez le foyer électrique de la boîte.
- Ôtez tout l'emballage.
- Placez l'emballage dans la boîte afin de le conserver ou de le jeter en toute sécurité.

Contenu de la boîte

- Le foyer électrique
- Support de montage
- Vis et chevilles
- Commande à distance
- Mode d'emploi
- Cailloux

Conseil avant d'entamer le montage

- Conservez l'emballage d'origine jusqu'à ce que toutes les pièces aient été contrôlées et comptées sur la base de la liste des pièces détachées.
- Ne mettez pas le foyer électrique en service lorsque 1 ou plusieurs éléments sont mouillés. Faites contrôler immédiatement les pièces par un monteur agréé et faites-les éventuellement remplacer.
- Maintenir les enfants à l'écart avant et pendant le montage. Ne pas laisser les petits enfants toucher aux pièces détachées.
- Votre nouveau foyer électrique peut être installé pratiquement partout dans la maison. Toutefois, lorsque vous choisissez un emplacement, les instructions générales suivantes doivent être attentivement lues et respectées. Pour le meilleur résultat, veuillez ne pas installer le foyer électrique exposé directement à la lumière du soleil.

Outils

- Tournevis cruciforme
- Perceuse

Installation

- Il est recommandé qu'au moins 2 personnes (ou plus) installent le foyer électrique.
- N'allumez le foyer électrique qu'après que l'appareil ait bien été raccordé et que les instructions aient été entièrement lues.
- Avant que l'appareil ne soit installé sur le mur, assurez-vous qu'aucun câble caché ne soit endommagé.
- Le foyer électrique doit être placé à proximité d'une prise de courant murale adaptée. Cette prise de courant doit être facilement accessible.
- Pour un rendu optimal du jeu des flammes du foyer électrique, le foyer doit être placé à une hauteur de 600 mm calculée à partir de la face inférieure du foyer électrique, jusqu'au sol.
- Le foyer électrique est conçu pour être fixé de façon permanente au mur, à une hauteur minimale de 300 mm à partir de la face inférieure du foyer électrique. Le support de montage doit être fixé horizontalement. Le câble doit être guidé vers la droite de la face inférieure du foyer électrique.
- Pour un rendu optimal, marquez la position des 4 vis sur le mur. Voir l'illustration 2 pour les dimensions recommandées. Forez les trous dans le mur à l'aide d'une foreuse.
- Fixez le support de montage à l'aide des chevilles et des vis également fournies.
- Soulevez le foyer électrique jusqu'à ce que le bord sur la face arrière du poêle vienne se fixer sur le support de montage au mur. Veillez à ce que le foyer électrique soit placé au centre.
- Marquez la position des trous inférieurs, voir illustration 3. Faites en sorte que la bride de fixation soit orientée vers le haut et enlevez le foyer électrique.
- Forez les trous et placez les chevilles dans les trous.
- Suspendez le foyer électrique sur le support de montage et retournez la bride de fixation inférieure vers le bas et utilisez la vis recommandée pour fixer de façon définitive le foyer électrique.
- Placez les cailloux le long de l'unité de lumière dans la position souhaitée.
- Placez le panneau de verre sur la face avant. Le panneau de verre doit s'accrocher dans les fentes à gauche et à droite, voir illustration 4.

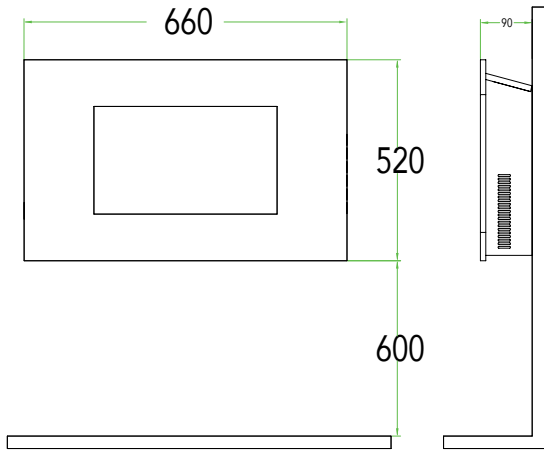


Illustration 1

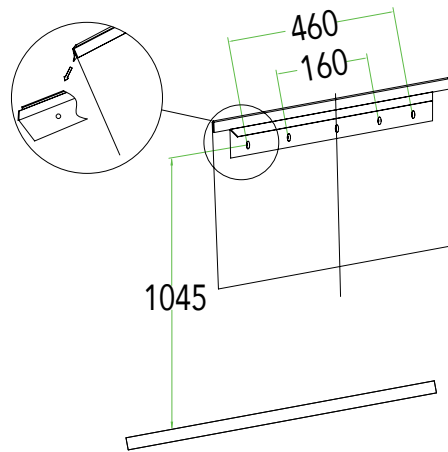


Illustration 2

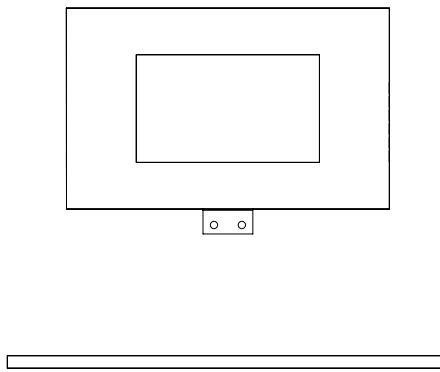


Illustration 3

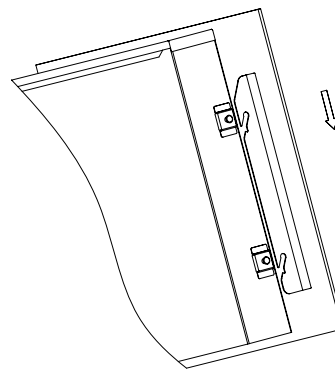


Illustration 4

Mode d'emploi

Le foyer électrique peut être commandé à l'aide des interrupteurs se trouvant en haut à droite du foyer électrique ou à l'aide de la commande à distance également fournie.

Dès que le foyer électrique est branché sur une prise de courant mise à la terre, l'interrupteur Marche/Arrêt peut être actionné.

Mode d'emploi en mode manuel

- L'interrupteur: L'interrupteur de veille doit avant tout être actionné.
- Interrupteur Marche/Arrêt manuel: Appuyez une fois sur le bouton O/I pour allumer le foyer électrique. Lorsque le bouton O/I est enfoncé, le jeu de flammes est visible. Un témoin lumineux rouge s'allume pour indiquer que le foyer électrique est allumé. Appuyez sur le bouton O/I pendant 3 secondes pour activer le mode variateur.
- Bouton 900W: Appuyez une fois sur le bouton 900W pour des réglages de chaleur de 900W et appuyez encore une fois pour éteindre les réglages de chaleur.
- Bouton 1800W: Appuyez une fois sur le bouton 1800W pour des réglages de chaleur de 1800W et appuyez encore une fois pour éteindre les réglages de chaleur.

Mode d'emploi de la commande à distance

- Veillez à ce que les piles soient correctement installées dans la commande à distance.
- La portée effective de la commande à distance est de 4 mètres.
- L'interrupteur de veille doit être allumé pour que la commande à distance puisse être utilisée. L'interrupteur de veille se trouve du côté droit, dans la partie supérieure du foyer électrique.
- Il faut quelques instants pour que le récepteur réagisse à la commande à distance. N'appuyez pas sur les boutons de la commande à distance à un rythme supérieur à 1 fois toutes les 2 secondes.
- Interrupteur Marche/Arrêt: Appuyez une fois sur le bouton Marche/Arrêt de la commande à distance.
- Bouton 900W: Appuyez une fois sur la commande à distance sur le bouton 900W pour des réglages de chaleur de 900W et appuyez encore une fois pour éteindre les réglages de chaleur.
- Bouton 1800W: Appuyez une fois sur la commande à distance sur le bouton 1800W pour des réglages de chaleur de 1800W et appuyez encore une fois pour éteindre les réglages de chaleur.
- Bouton Dimmer: Appuyez sur le bouton du variateur pour utiliser le mode du variateur.

Système de sécurité

- Le foyer électrique est équipé d'un système de sécurité (sécurité chaleur) qui se mettra en marche lorsque le foyer électrique est en surchauffe. Pour des raisons de sécurité, le jeu de flammes ne sera pas automatiquement réinitialisé.
- Pour réinitialiser le foyer électrique, retirez la fiche de la prise de courant pendant 15 minutes. Branchez à nouveau la fiche dans la prise de courant et allumez le foyer électrique.
- Résolution des problèmes:

Symptôme

1. Pas de commande/pas de ventilateur.
2. Pas de jeu de flammes.

Solution

1. Contrôlez pour la sûreté le système de sécurité (protection de chaleur).
2. Contrôlez si l'ampoule doit être remplacée.

Entretien

Avertissement: Avant d'entamer des opérations d'entretien et/ou de nettoyage sur la face extérieure du foyer électrique, la fiche doit être débranchée de la prise de courant. Laissez ensuite refroidir le foyer électrique quelques instants.

Nettoyage du foyer électrique

Vous pouvez nettoyer la face extérieure du foyer ouvert à l'aide d'un chiffon doux, humide et qui ne peluche pas. N'utilisez aucun détergent ni produit abrasif. Pour ôter les traces de doigts ou autres taches sur le panneau avant en verre, veuillez utiliser un chiffon doux, humide et sans peluche avec un nettoyant ménager pour vitres de bonne qualité. La vitre avant doit toujours être entièrement séchée à l'aide d'un chiffon propre et sans peluche ou du papier absorbant.

Attention: N'utilisez aucun abrasif sur le panneau en verre. Ne vaporisez aucun liquide directement sur une des surfaces de l'appareil.

Avertissement: Tout autre entretien doit être exécuté par un monteur agréé.

Garantie

Vous disposez de 2 ans de garantie sur votre foyer électrique à partir de la date d'achat.

En cas de défaut de fabrication, veuillez contacter le magasin où vous avez acheté le foyer.

La garantie n'est accordée que sur un défaut de fabrication reconnu, s'accompagnant d'une preuve d'achat valable.

Les dommages résultant de l'installation ne sont pas indemnisés.

Le fabricant ne peut être tenu pour responsable des dommages conséquents directs ou indirects, tant par rapport à des personnes que par rapport à des biens.

La garantie tombe si un défaut survient suite à ou en raison d'une utilisation peu judicieuse ou impropre du produit, d'une utilisation ultérieure à la date limite de consommation, d'un stockage ou un entretien inadéquat.

Spécifications techniques

Alimentation: 220V-240V~ 50Hz

Puissance: 900W - 1800W

Dimension: 520mm H x 660mm LA x 95mm P

Éclairage: LED System

